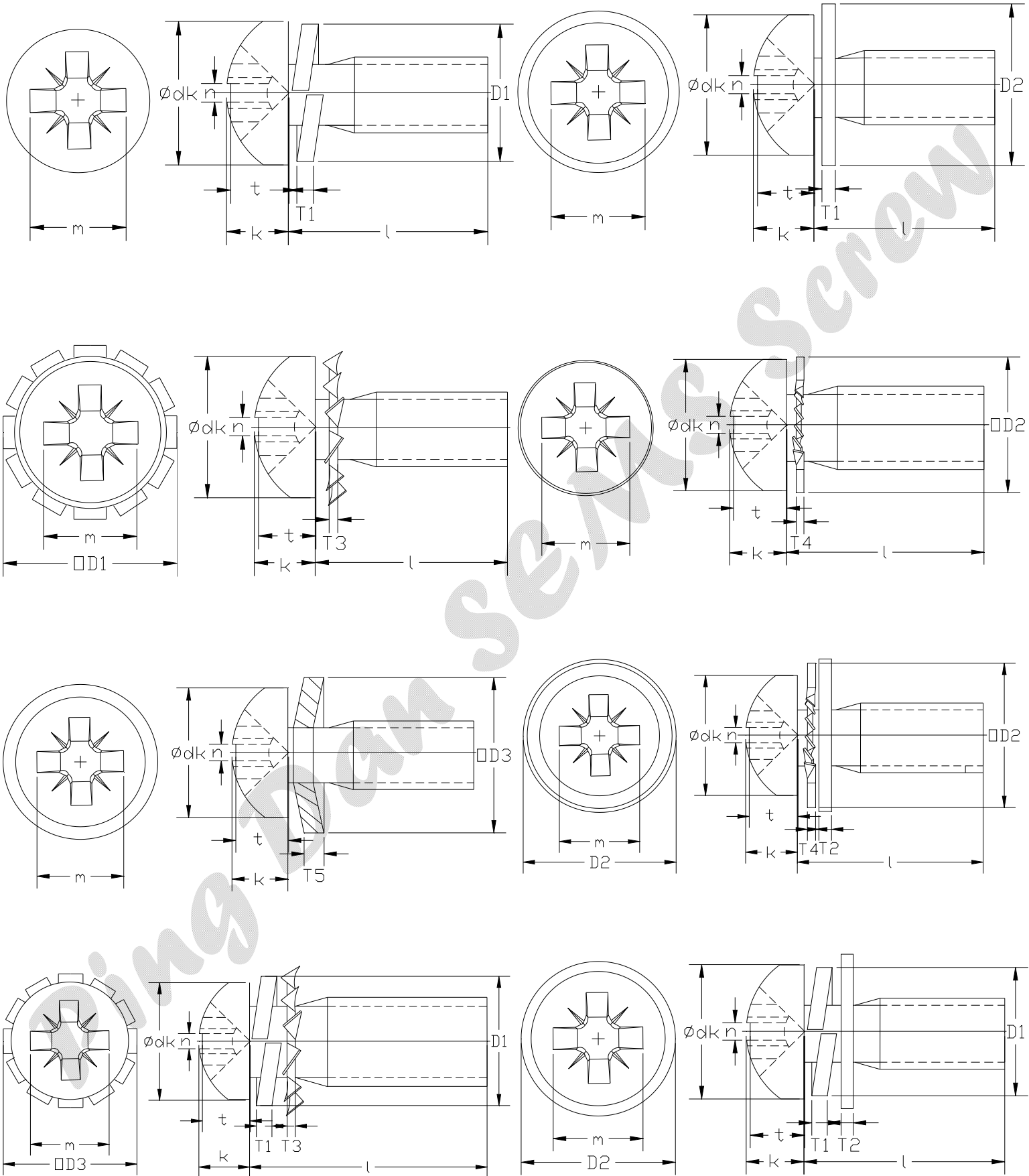




三 等 重 企 業 有 限 公 司
重 慶 市 仁 華 街 6 9 號

TEL : 02-28577979 FAX : 02-28579292





單位 INCH

Nominal Size or Basic Screw Diameter		2	3	4	5	6	8	10	12	1/4	5/16	
		0.0860	0.0990	0.1120	0.1250	0.1380	0.1640	0.1900	0.2160	0.2500	0.3125	
dk	Head Diameter	Max	0.167	0.193	0.219	0.245	0.270	0.322	0.373	0.425	0.492	0.615
		Min	0.155	0.180	0.205	0.231	0.256	0.306	0.357	0.407	0.473	0.594
k	Head Height	Max	0.062	0.071	0.080	0.089	0.097	0.115	0.133	0.151	0.175	0.218
		Min	0.053	0.062	0.070	0.079	0.087	0.105	0.122	0.139	0.162	0.203
m	Recess Diameter	Max	0.104	0.112	0.122	0.158	0.166	0.182	0.199	0.259	0.281	0.350
		Min	0.091	0.099	0.109	0.145	0.153	0.169	0.186	0.246	0.268	0.337
t	Recess Depth	Max	0.064	0.073	0.083	0.084	0.092	0.108	0.124	0.139	0.159	0.191
		Min	0.048	0.057	0.067	0.066	0.074	0.090	0.106	0.121	0.141	0.173
n	Recess Width	Min	0.028	0.029	0.029	0.040	0.040	0.041	0.041	0.056	0.057	0.086
Driver Size			1	1	1	2	2	2	2	3	3	4
Recess Penetration Gaging Depth	Max	0.053	0.062	0.072	0.068	0.076	0.092	0.108	0.117	0.137	0.164	
	Min	0.037	0.046	0.056	0.050	0.058	0.074	0.090	0.099	0.119	0.146	

附註：

1. 參考 IFI ANSI/ASME B18.6.3
2. 彈簧華司請參閱 IFI ANSI/ASME B18.13
3. 平華司請參閱 IFI ANSI/ASME B18.22.1
4. 內(外)齒請參閱 IFI ANSI/ASME B18.13